

# MAXPILER

ИНСТРУКЦИЯ ПОЛЬЗОВАТЕЛЯ

**НАГРЕВАТЕЛЬ ЭЛЕКТРИЧЕСКИЙ**



**МЕН-2001  
МЕН-3001**

---

## **Поздравляем Вас с приобретением электрического нагревателя MAXPILER.**

Нагреватели MAXPILER разработаны опытными инженерами для долгой и надежной службы.

MAXPILER - это качественный и эффективный инструмент для обогрева помещений и обдува в жару благодаря функции вентилятора. Мы постарались сделать так, чтобы работа с нагревателем была удобной и безопасной. При этом помните - несоблюдение мер техники безопасности этого руководства может нанести вред вашему здоровью и создать риск для окружающих. Чтобы избежать возможных травм или повреждений оборудования, внимательно ознакомьтесь с руководством по эксплуатации перед началом работы.

При покупке изделия в розничной торговой сети убедитесь в следующем:

- продавец проверил работоспособность и комплектность инструмента;
- поставил печать торгующей организации;
- заполнил гарантийный талон.

### **ПРАВИЛА БЕЗОПАСНОСТИ**

-Запрещается эксплуатация на открытом воздухе во влажную погоду, в ванных комнатах и в помещениях с повышенной влажностью или в условиях высокой влажности.

-Аппарат в процессе работы может сильно нагреваться, поэтому он должен располагаться на безопасном расстоянии от легко воспламеняющихся предметов, например, мебели, занавесок и т.п.

-Не накрывайте нагреватель.

-Запрещается устанавливать аппарат непосредственно под электрической розеткой или рядом с открытой электропроводкой.

-Запрещается подключать аппарат через таймер включения/выключения или другое устройство, которое может автоматически включать тепловентилятор.

-Запрещается устанавливать нагреватель в помещениях, в которых используются или хранятся легковоспламеняющиеся жидкости или газы.

-При использовании удлинителя, его параметры должны соответствовать мощности прибора. Удлинитель необходимо полностью размотать с катушки.

-Держите детей под постоянным присмотром и следите за тем, чтобы они не играли с аппаратом. Аппарат не предназначен для использования людьми [включая детей] с ограниченными физическими, сенсорными или умственными возможностями или не имеющими достаточного опыта эксплуатации аналогичного оборудования. Если аппарат поврежден, ни в коем случае не используйте его.

- 
- Запрещается длительная эксплуатация нагревателя без надзора, не допускайте к нагревателю детей и животных.
  - Не устанавливайте нагреватель на движущиеся транспортные средства или в таких местах, где существует вероятность его опрокидывания.
  - Во время работы аппарат должен находиться в хорошо проветриваемом месте. Не устанавливайте тепловентилятор рядом со стеной или в углу.
  - Рекомендуется провести для аппарата отдельный электрический кабель. Кабель должен располагаться вдали от выходного отверстия горячего воздуха.
  - В случае повреждения кабеля электропитания он должен быть заменен изготовителем, сервисным специалистом или квалифицированным специалистом во избежание несчастного случая.
  - Запрещается присоединение других электроприборов к электрической розетке, к которой уже подключен нагреватель.
  - Не выбрасывайте аппарат в контейнер для отходов. Электроприборы должны сдаваться на специальные приемные пункты.
  - При перемещении прибора соблюдайте особую осторожность. Не ударяйте и не допускайте его падения. Не переносите прибор за шнур питания, используйте для этого рукоятку.
  - Во избежание поражения электрическим током не эксплуатируйте прибор при появлении искрения, наличии видимых повреждений кабеля питания, неоднократном срабатывании термозащиты.
  - Перед подключением нагревателя к электрической сети проверьте отсутствие повреждений изоляции шнура питания, шнур питания не должен быть пережат тяжелыми предметами.
  - Во избежание ожогов, во время работы прибора в режиме нагрева, не прикасайтесь к наружной поверхности в месте выхода воздушного потока.
  - Не используйте прибор не по его прямому назначению [сушка одежды и т.п.].
  - Не пытайтесь самостоятельно отремонтировать прибор. Обратитесь в сервисный центр.
  - Во избежание травм и поражения током не снимайте кожух с корпуса прибора.

## РАСШИФРОВКА ДАТЫ ИЗГОТОВЛЕНИЯ ИЗДЕЛИЯ

Дата изготовления изделия зашифрована в серийном номере, напечатанном на корпусе инструмента. Первые 2 цифры обозначают год выпуска, следующие 2 цифры - месяц и следующие 2 цифры - день

№. 1707300395  
                  год  месяц  день

## ТЕХНИЧЕСКИЕ ХАРАКТЕРИСТИКИ

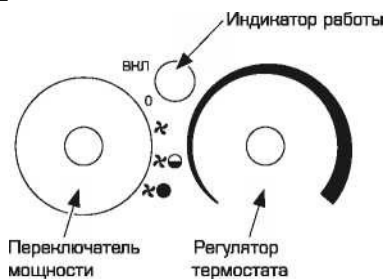
	МЕН-2001	МЕН-3001
Напряжение, В	220	220
Потребляемая мощность, Вт	1000/2000	2000/3000
Максимальная мощность, Вт	2000	3000
Объем воздушного потока, м³/ч	180	220
Нагревательный элемент	керамический	керамический
Температура эксплуатации, °С	от -10 до +40	от -10 до +40
Габаритные размеры [ДхШхВ], м	0,21x0,13x0,22	0,25x0,14x0,27
Площадь обогрева, м²	20	30
Вес, кг	1,4	1,9

### Примечание:

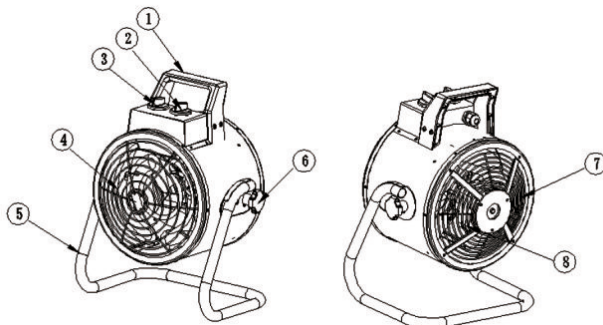
Так как инструмент MAXPILER постоянно совершенствуется, то производитель оставляет за собой право вносить изменения в указанные характеристики, внешний вид и комплектацию изделий без предварительного уведомления.

## ОПИСАНИЕ

Электрический нагреватель оснащен термостатом. Термостат измеряет температуру воздуха и контролирует температуру в помещении. Мотор вентилятора не управляется термостатом и продолжает работать, когда термостат выключает нагревательный элемент (для моделей на 3 кВт). Термостат выключает нагреватель для предотвращения перегрева.



1. Ручка
2. Термостат
3. Переключатель
4. Передняя крышка
5. Подставка
6. Ручка регулировки угла наклона
7. Задняя крышка
8. Двигатель вентилятора



---

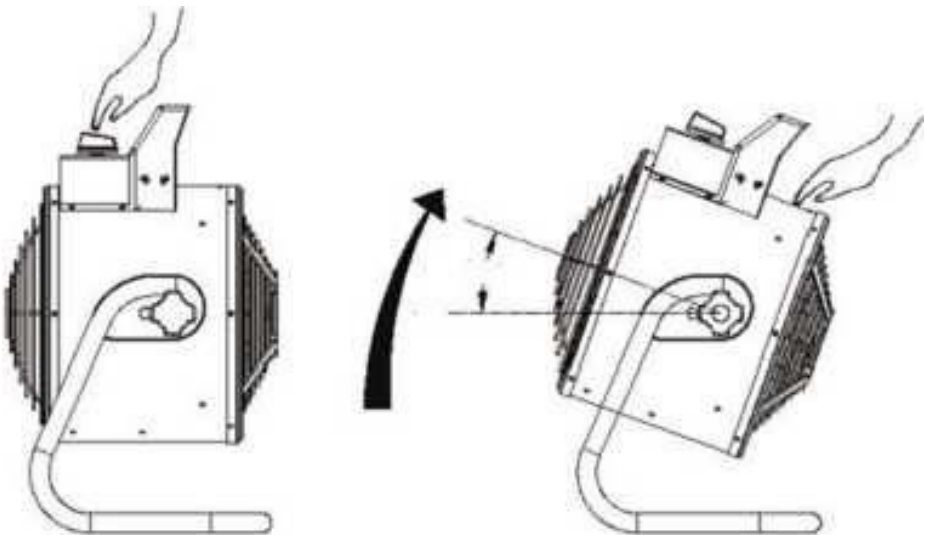
## УСТАНОВКА И РАБОТА

### ВНИМАНИЕ!

После транспортирования при температурах ниже рабочих, необходимо выдержать тепловую пушку в помещении, где предполагается ее эксплуатация, без включения в сеть не менее 2-х часов.

Перед началом работы проверьте провод питания на отсутствие повреждений. Удостоверьтесь, что параметры сети питания соответствуют указанным в данном руководстве по эксплуатации. Установите нагреватель на ровную твердую поверхность. Включите вилку питания в заземленную сеть.

Во время эксплуатации возможно изменение угла направление воздушного потока. Для изменения угла наклона сначала ослабьте ручки регулировки, расположенные с обеих сторон подставки, до свобод ного движения обогревателя, после чего придайте обогревателю нужное положение и закрутите ручки регулировки до полной фиксации.



---

## **ИСПОЛЬЗОВАНИЕ ТЕРМОСТАТА**

Термостат, настраиваемый в диапазоне температур от 0 до МАХ и позволяет регулировать температуру.

-Сначала установите ручку термостата в положение максимума и позвольте тепловентилятору поработать на полной мощности. Но когда температура в помещении достигнет необходимого значения, поверните ручку термостата влево до его отключения.

-Термостат будет включаться и выключаться автоматически для регулировки температуры в соответствии с заданным уровнем, поддерживая в помещении постоянную температуру.

-По завершении эксплуатации поверните ручку термостата в положение выключено и переключатель мощности на указатель «Вентилятор». Дайте аппарату охладиться в течение 2 минут.

### **ВНИМАНИЕ!**

При первом включение нагревателя возможно появление небольшого количества дымы и запаха гари. Это вызвано выгоранием масла, которым обработан нагревательный элемент.

Подключите прибор к сети переменного тона 220 В. Включите прибор и установите ручку выбора мощности в требуемое положение:

#### **Для МЕН-2001**

-первое положение: выключено;

-второе положение: только вентилятор;

-третье положение: вентилятор + нагревательные элементы номинальной мощности [1000 Вт];

-четвертое положение: вентилятор + нагревательные элементы полная мощность [2000 Вт].

#### **Для МЕН-3001**

-первое положение: выключено;

-второе положение: только вентилятор;

-третье положение: вентилятор + нагревательные элементы номинальной мощности [2000 Вт];

-четвертое положение: вентилятор + нагревательные элементы полная мощность [3000 Вт].

---

## ТЕХНИЧЕСКОЕ ОБСЛУЖИВАНИЕ

- Обслуживание аппарата может производиться только квалифицированным персоналом.
- Всегда отключайте аппарат. Внутри аппарата существуют высокие напряжения и токи, опасные для жизни.
- Необходимо регулярно протирать пыль с поверхности обогревателя, так как пыль отрицательно воздействует на эффективность работы прибора.
- Перед чисткой отключите прибор от сети и дайте ему остыть. Протрите прибор снаружи мягкой влажной тряпкой. Не применяйте растворителей или абразивов.
- Для предотвращения попадания пыли внутрь обогревателя и скопления пыли на его поверхности, храните неиспользуемый прибор в коробке.
- Контролируйте чистоту решеток на входе и выходе воздушного потока, при необходимости очистите пылесосом или продуйте сжатым воздухом.
- Не разбрызгивайте воду на аппарат. Никогда не используйте для очистки тепловентилятора растворители, такие как бензин, изоамилацетат, толуол и подобные вещества, которые могут повредить корпус.
- Протрите и просушите соединительный кабель и поместите его в пластиковый пакет.
- Перед помещением аппарата на хранение дождитесь его охлаждения. Тепловентилятор должен быть сухим.

## ХРАНЕНИЕ И ТРАНСПОРТИРОВКА

Тепловую пушку в упаковке производителя можно транспортировать всеми видами крытого транспорта при температуре воздуха от минус 50°C до плюс 50°C и относительной влажности 80%(при +20°C) в соответствии с правилами перевозки грузов, действующих на данном виде транспорта. При транспортировании должны быть исключены любые возможные удары и перемещения упаковки внутри транспортного средства. Тепловая пушка должна храниться при температуре от плюс 5°C до плюс 40°C и относительной влажности до 80% (при температуре плюс 25°C).

## УТИЛИЗАЦИЯ

Отслужившие свой срок приборы должны быть утилизированы в соответствии с нормами, правилами и способами, действующими в местном законодательстве. Утилизируйте электроприборы отдельно от бытового мусора.

## НЕИСПРАВНОСТИ И ИХ УСТРАНЕНИЕ

НЕИСПРАВНОСТЬ	ПРИЧИНА	УСТРАНЕНИЕ
Нагреватель не работает, хотя вилка вставлена в розетку, оба переключателя включены	Вилка плохо держится в розетке, плохое подключение к электросети	Выньте вилку из розетки, проверьте контакт вилки и розетки. Затем вставьте вилку снова в розетку
	Нет напряжения в сети	Проверьте защитные автоматы в сети
Нагревательный элемент краснеет	Слишком высокое или слишком низкое напряжение на входе	Используйте источник электропитания согласно указанному на шильдике
	Решетка, через которую поступает воздух, заблокирована	Ставьте нагреватель далеко от занавесок, пластиковых пакетов, бумаги и прочих предметов, которые могут легко попасть на решетку забора воздуха
Прибор не нагревает воздух, вентилятор работает	Переключатель режимов работы не был поставлен в положение «нагрев»	Переведите переключатель режимов работы в положение «нагрев»
	Сработал термостат	Включите переключатель температуры и послушайте, есть ли звук включения. Если щелчка нет, и термостат не поврежден, то нагреватель включится автоматически, когда прибор остынет
	Сработало автоматическое выключение	Выключите нагреватель и посмотрите, не заблокирован ли вход или выход воздушного потока. Выньте вилку из розетки и подождите не менее 1 минуты, чтобы система защиты вернулась в исходное положение, после чего можно попробовать включить нагреватель
Прибор шумит	Прибор стоит неровно	Поставьте прибор на ровную поверхность
Другое		Обратитесь в сервисный центр



---

## ГАРАНТИЙНЫЕ ОБЯЗАТЕЛЬСТВА

1. Гарантийный срок эксплуатации нагревателя электрического составляет 12 календарных месяцев со дня продажи.

2. В случае выхода нагревателя электрического из строя в течение гарантийного срока эксплуатации по вине изготовителя, владелец имеет право на бесплатный гарантийный ремонт, при соблюдении следующих условий:

- отсутствие механических повреждений;
- отсутствие признаков нарушения требований руководства по эксплуатации;
- наличие в руководстве по эксплуатации отметки о продаже и наличие подписи покупателя;
- соответствие серийного номера нагревателя электрического серийному номеру в гарантийном талоне;
- отсутствие следов вскрытия;

3. Гарантия не распространяется на:

- любые поломки связанные с погодными условиями (дождь, мороз, снег);
- при появлении неисправностей, вызванных действием непреодолимой силы (несчастный случай, пожар, наводнение, удар молнии и т.п.);
- нормальный износ: нагреватель электрический, так же, как и все электрические устройства, нуждается в должном техническом обслуживании;
- гарантией не покрывается ремонт, потребность в котором возникает вследствие нормального износа, сокращающего срок службы частей и оборудования;
- на износ таких частей, как присоединительные контакты, провода, и т.п.;
- естественный износ (полная выработка ресурса, сильное внутреннее или внешнее загрязнение);
- на оборудование и его части выход из строя которых стал следствием неправильной установки, несанкционированной модификации, неправильного применения, небрежности, неправильного обслуживания, ремонта или хранения, что неблагоприятно влияет на его характеристики и надёжность;
- на неисправности, возникшие в результате перегрузки нагревателя электрического, повлекшие выход из строя электродвигателя или других узлов и деталей. К безусловным признакам перегрузки нагревателя электрического относятся, помимо прочих: появление цветов побежалости, деформация или оплавление деталей и узлов нагревателя электрического, потемнение или обугливание изоляции проводов электродвигателя под действием высокой температуры

---

## ГАРАНТИЙНОЕ СВИДЕТЕЛЬСТВО

Наименование изделия\_\_\_\_\_

Артикул изделия\_\_\_\_\_

Серийный номер\_\_\_\_\_

Дата продажи «\_\_\_» \_\_\_\_\_

Наименование торговой организации\_\_\_\_\_

М.П.

### Уважаемый покупатель!

Благодарим Вас за покупку инструмента MAXPILER и надеемся, что Вы останетесь довольны своим выбором. В процессе производства инструменты MAXPILER проходят многоуровневый контроль качества, если тем не менее Ваше изделие будет нуждаться в обслуживании, просим Вас обращаться в авторизованные сервисные центры.

### Внимание!

При покупке требуйте у продавца проверки комплектности и работоспособности инструмента, заполнение гарантийного свидетельства, гарантийного талона(графы заполняются продавцом) и простановки печати торговой организации в гарантийном свидетельстве и гарантийном талоне.

### Гарантия

На основании данного гарантийного свидетельства гарантируется отсутствие дефектов производственного характера.

Если в течении гарантийного срока в Вашем изделии тем не менее обнаружатся указанные дефекты, специализированные сервисные центры бесплатно отремонтируют изделие и заменят дефектные запасные части.

Гарантийный срок составляет 12 месяцев со дня продажи.

«С условиями гарантийного обслуживания ознакомлен(а). Работоспособность и комплектность изделия проверены в моем присутствии. Претензий к качеству и внешнему виду не имею».

Подпись покупателя\_\_\_\_\_ Фамилия(разборчиво)\_\_\_\_\_

Телефон\_\_\_\_\_

# ГАРАНТИЙНЫЙ ТАЛОН

Наименование \_\_\_\_\_  
Серийный номер \_\_\_\_\_  
Дата продажи «\_\_» \_\_\_\_\_ 20\_\_ г.  
Дата получения из ремонта «\_\_» \_\_\_\_\_ 20\_\_ г.

Наименование \_\_\_\_\_  
Серийный номер \_\_\_\_\_  
Дата продажи «\_\_» \_\_\_\_\_ 20\_\_ г.  
(Заполняется продавцом)

М.П.,

КАРТА ГАРАНТИЙНОГО РЕМОНТА №1

Дата приема в ремонт “\_\_” \_\_\_\_\_ 20\_\_ г.

Заказчик \_\_\_\_\_

Телефон(адрес) \_\_\_\_\_

Причина обращения \_\_\_\_\_

М.П.

Дата получения из ремонта “\_\_” \_\_\_\_\_ 20\_\_ г.

Инструмент проверен в моем присутствии \_\_\_\_\_

(Заказ заполняется в сервисном центре) (подпись)

Наименование \_\_\_\_\_  
Серийный номер \_\_\_\_\_  
Дата продажи «\_\_» \_\_\_\_\_ 20\_\_ г.  
Дата получения из ремонта «\_\_» \_\_\_\_\_ 20\_\_ г.

Наименование \_\_\_\_\_  
Серийный номер \_\_\_\_\_  
Дата продажи «\_\_» \_\_\_\_\_ 20\_\_ г.  
(Заполняется продавцом)

М.П.,

КАРТА ГАРАНТИЙНОГО РЕМОНТА №2

Дата приема в ремонт “\_\_” \_\_\_\_\_ 20\_\_ г.

Заказчик \_\_\_\_\_

Телефон(адрес) \_\_\_\_\_

Причина обращения \_\_\_\_\_

М.П.

Дата получения из ремонта “\_\_” \_\_\_\_\_ 20\_\_ г.

Инструмент проверен в моем присутствии \_\_\_\_\_

(Заказ заполняется в сервисном центре) (подпись)

Наименование \_\_\_\_\_  
Серийный номер \_\_\_\_\_  
Дата продажи «\_\_» \_\_\_\_\_ 20\_\_ г.  
Дата получения из ремонта «\_\_» \_\_\_\_\_ 20\_\_ г.

Наименование \_\_\_\_\_  
Серийный номер \_\_\_\_\_  
Дата продажи «\_\_» \_\_\_\_\_ 20\_\_ г.  
(Заполняется продавцом)

М.П.,

КАРТА ГАРАНТИЙНОГО РЕМОНТА №3

Дата приема в ремонт “\_\_” \_\_\_\_\_ 20\_\_ г.

Заказчик \_\_\_\_\_

Телефон(адрес) \_\_\_\_\_

Причина обращения \_\_\_\_\_

М.П.

Дата получения из ремонта “\_\_” \_\_\_\_\_ 20\_\_ г.

Инструмент проверен в моем присутствии \_\_\_\_\_

(Заказ заполняется в сервисном центре) (подпись)

# maxpiler

**Производитель:** Ningbo Baogong Electrical Appliance Co., Ltd. /

Нинбо Баогонг Электрикал Апплианс Ко Лтд.

**Адрес производства:** Fuhai Industrial Zone, Cixi Ningbo, China, 315332 /

Фухай Индастриал Зон, Цыси Нинбо, Китай, 315332.

**Импортер:** ООО «Турбо-Тулс»

**Юридический адрес:** 117246, г. Москва, ул. Херсонская, 43 - 670.

**Вопросы и предложения направляйте по адресу:**

614058, г. Пермь, ул. Фоминская, 36.

**Горячая линия по сервисному обслуживанию:**



**\*2445**

Звонок с мобильного  
бесплатный

[info@maxpiler.com](mailto:info@maxpiler.com)

Сделано в КНР / Made in China



**EAC**